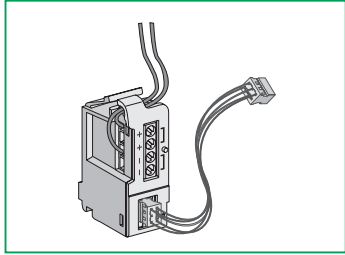


**Compact NSX100-630  
FPower NSX / GV7  
Compact NSJ**

24 V DC terminal block  
Bornier 24 V CC  
Bornero 24 V CC



Merlin Gerin  
Schneider  
Idemecanique



GHD16256AA-01

**Schneider Electric Industries SAS**

89, boulevard Franklin Roosevelt  
F-92500 Rueil-Malmaison (France)  
Tel: + 33 (0)1 41 29 85 00  
www.schneider-electric.com



© 2007 Schneider Electric.  
All rights reserved.

**IMPORTANT NOTE**

- This device must be installed by a qualified electrician.
- We cannot accept any responsibility for failure to follow the instructions provided in this document.

**REMARQUE IMPORTANTE**

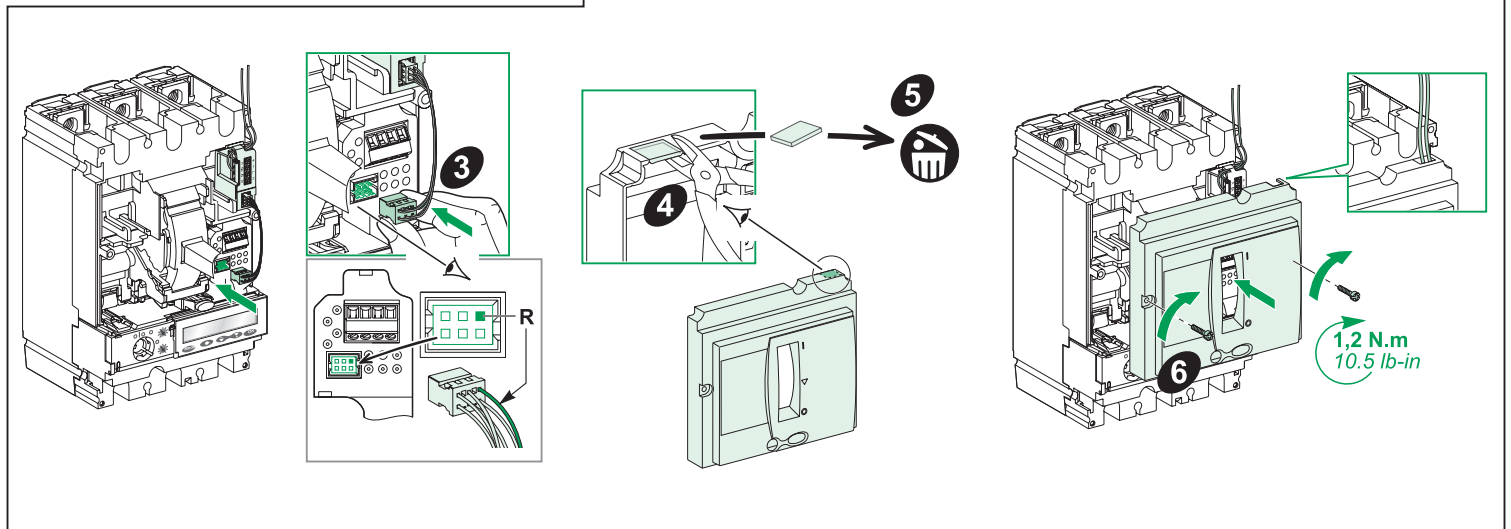
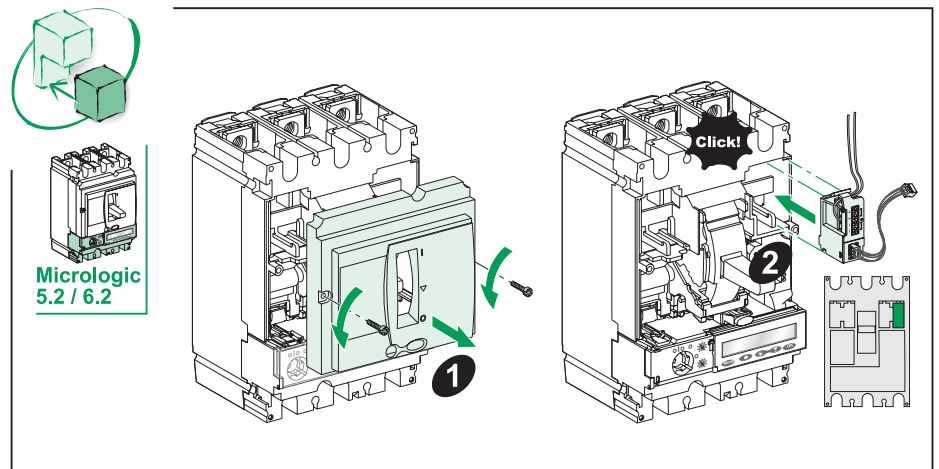
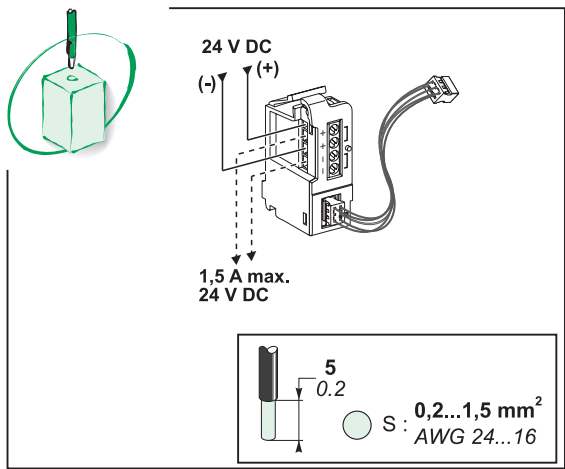
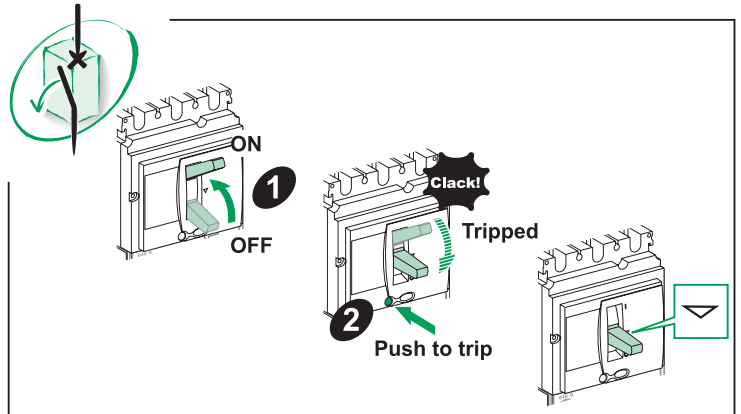
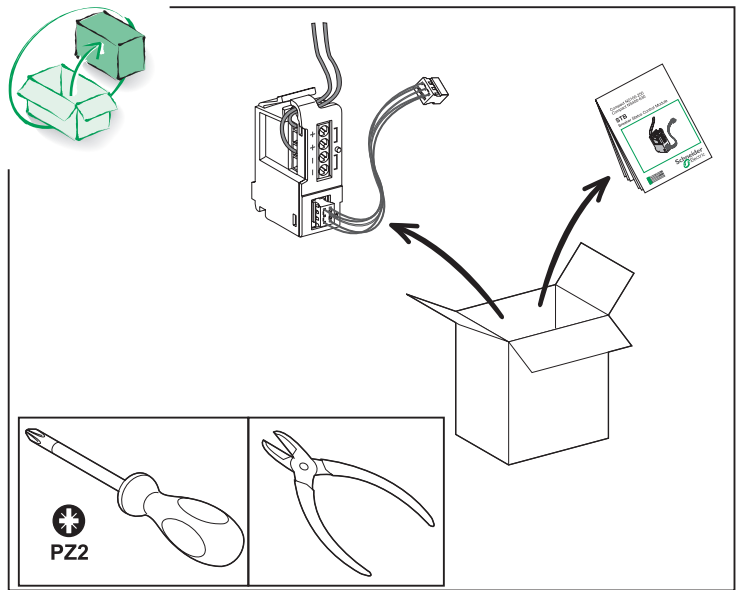
- L'installation de cet appareil doit être effectuée par des professionnels de l'électricité.
- Le non-respect des indications de la présente notice ne saurait engager la responsabilité du constructeur.

**OBSERVACIÓN IMPORTANTE**

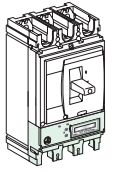
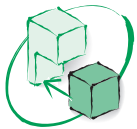
- La instalación y mantenimiento de este aparato sólo debe ser realizado por electricistas profesionales.
- El fabricante no se hace responsable en caso de no cumplir con las indicaciones expuestas en este aviso

**重要注意事項**

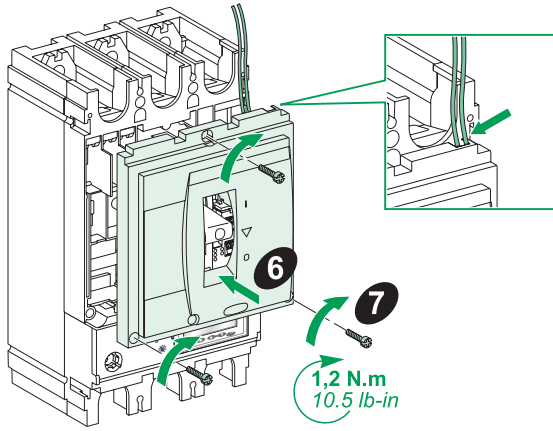
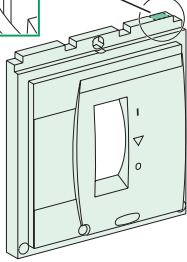
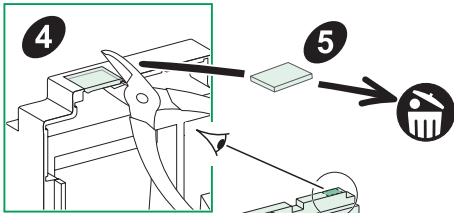
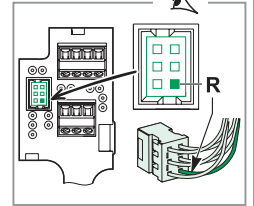
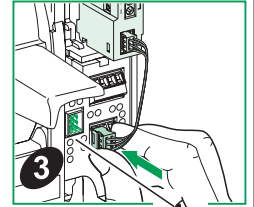
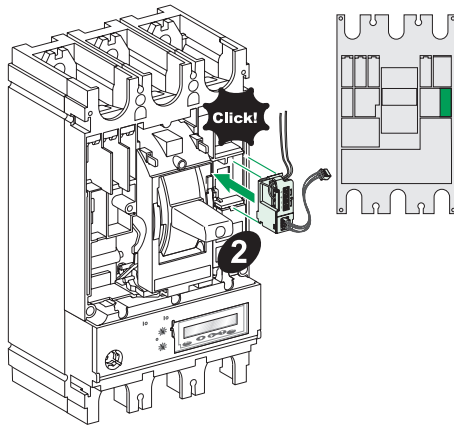
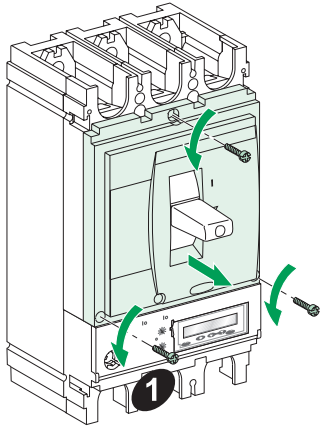
- 本装置必须由合格的电工进行安装。
- 我们不承担任何因未遵循本文档中的指南而导致的责任。



GHD16256AA-01



Micrologic  
5.3 / 6.3



24 V DC

